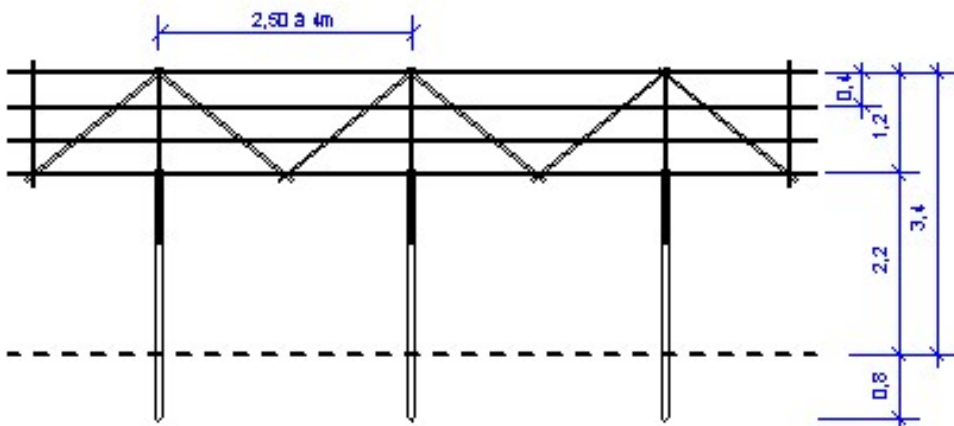


# STEUNCONSTRUCTIE LEILINDEN

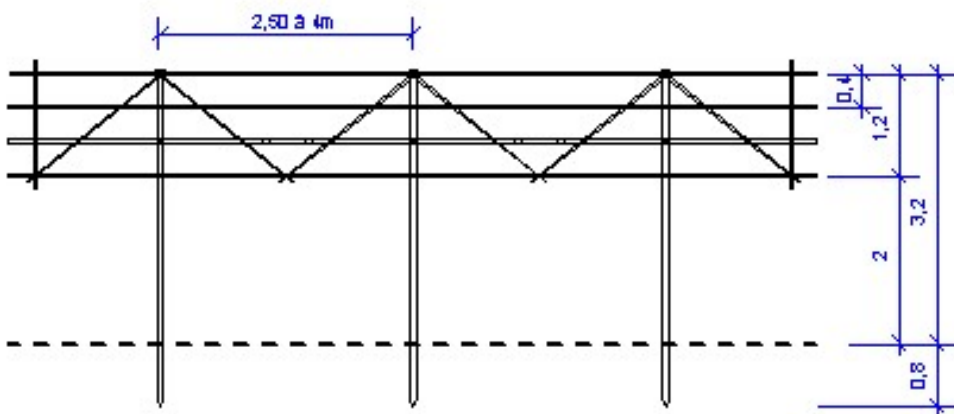
Diverse mogelijkheden om leilinden te steunen, aan te passen aan de gewenste plantafstand en de te bekomen hoogte.

De linden worden geplant tegen de steunpalen, de takken worden bijgesnoeid en vastgemaakt aan de bamboestokken met bindgaine.

STEUNPALEN 3m en verdere opbouw met BAMBOESTOKKEN  
TUTEURS POINTUS 3m et dessus des TUTEURS EN BAMBOUS



VOLROND GEFREESDE PALEN 4m/diam.10cm en BAMBOESTOKKEN  
TUTEURS RONDS FRAISES 4m/diam.10cm et TUTEURS EN BAMBOUS

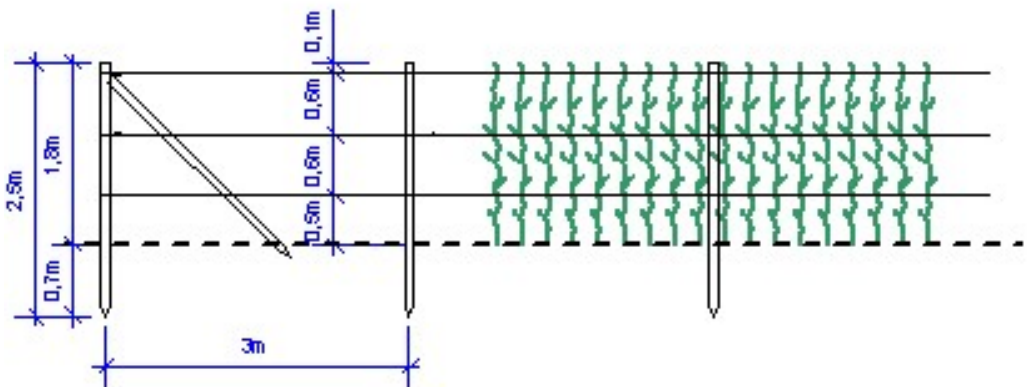


Haagsteun bestaande uit houten palen en draad is aangewezen voor het geleiden van jonge hagen zoals:

- *Acer campestre* (Veldesdoorn)
- *Carpinus betulus* (Haagbeuk)
- *Crataegus monogyna* (Meidoorn)
- *Cupressocyparis leylandii*
- *Fagus sylvatica* (Groene beuk)
- *Fagus sylvatica* 'Purpurea' (Rode beuk)
- *Thuja atrovirens* (grotere maten)

Hoge haag (2m)  
Haie haute

Palen / tuteurs: 250/7 of 250/8  
Verzinkte spandraad / fil de fer, diam. 2,7mm  
Verzinkte spanners / tendeurs  
Bindgaine / gaine en plastique



Halfhoge haag (1,40m)  
Haie mi-haute

Palen / tuteurs: 200/7 of 200/8  
Verzinkte spandraad / fil de fer, diam. 2,7mm  
Verzinkte spanners / tendeurs  
Bindgaine / gaine en plastique

